

Arkusz danych produktu

Specyfikacje



Panel Operatorski ST6 10"W 1024 x 600

HMIST6500

Parametry podstawowe

Gama produktów	Harmony ST6
Typ produktu lub komponentu	Panel dotykowy
Nazwa procesora	ARM Cortex-A8

Parametry uzupełniające

Rozmiar wyświetlacza	10 inch
Typ wyświetlacza	Barwny wyświetlacz TFT LCD
Kolor wyświetlacza	16 mln kolorów
Rozdzielczość wyświetlacza	1024 x 600 pikseli WSVGA
Panel dotykowy	Jednostkowy analogowy rezystancyjny
Żywotność podświetlenia	50000 godzin z białą
Janość	16 poziomów
Czcionka znaku	ASCII ASCII (znaki europejskie) Chiński (chiński uproszczony) Japoński (ANK, Kanji) Katakana Koreański Tajwański (chiński tradycyjny)
Znamionowe napięcie zasilania [Us]	24 V prąd stały (DC) (+/- 20 %)
Prąd rozruchowy	30 A
Sygnalizacja lokalna	Dioda sygnalizująca stan zielony, stały dla offline Dioda sygnalizująca stan zielony, stały dla robocze Dioda sygnalizująca stan zielony, błyskanie dla robocze Dioda sygnalizująca stan zielony, wyblakły dla oczekiwania Dioda sygnalizująca stan pomarańczowy, błyskanie dla rozruch oprogramowania Dioda sygnalizująca stan czerwony, stały dla zasilanie (ZAŁ) Dioda sygnalizująca stan czerwony, błyskanie dla robocze Dioda sygnalizująca stan czerwony, off dla zasilanie (WYŁ)
Pobór mocy	12,6 W
Liczba stron	200 stron aplikacji
Pakiet oprogramowania	EcoStruxure Operator Terminal Expert
Częstotliwość taktowania procesora	800 MHz
Port Ethernet	10/100BASE
Opis pamięci	1 GB device memory 512 kB pamięć zapasowa

Wyłączenie odpowiedzialności: Niniejsza dokumentacja nie pełni funkcji zastępczej i nie powinna być wykorzystywana do określenia niezawodności lub przydatności opisanych w niej produktów do konkretnych zastosowań użytkownika

Połączenie typu zintegrowanego	1 łącze szeregowe COM1 - 1 9-pin. żeńskie SUB-D - RS232C (prędkość: 2400...115200 bps)spód 1 łącze szeregowe COM2 - żeńskie RJ45 - RS485 (prędkość: 2400...115200 bps)BACK łącze szeregowe COM2 (prędkość: 2400...187500 bps)BACK 1 port USB 2.0 typ Aspód 1 USB 2.0 type micro B 2 Ethernet
Zasilanie	Zasilanie zewnętrzne
Zegar czasu rzeczywistego	Wbudowany 0...50 °C Wbudowany 10...90 % RH
Protokoły do pobierania	Modbus Uni-TE Protokoły dla osób trzecich
Marka produktu	Schneider Electric Modicon Mitsubishi Melsec Omron Sysmac Rockwell Automation Allen-Bradley Siemens Simatic
Sposób mocowania	Na 4 wkręty, montaż na panel gruby na 1,6 do 5 mm zgodnie z UL 61010-2-201 Na 4 wkręty zgodnie z EN 61131-2 Na 4 wkręty zgodnie z IEC 61000-6-2
Materiał obudowy	PC
Materiał przedni	Aluminium
Oznakowanie	CE
Wymiary wycięcia (otworu)	255 x 185 mm panel cut dimension
Wysokość	203 mm
Szerokość	273 mm
Głębokość	47 mm
Masa produktu	1,3 kg

Środowisko pracy

Odporność na krótkie zaniki zasilania	10 ms
Normy	EN 61000-6-4 EN 61000-6-2 EN 61131-2 UL 61010-2-201 CSA C22.2 No 61010-2-201
Certyfikaty produktu	CSA CE
Wytyczne	2014/35/EU - low voltage directive 2014/30/EU - electromagnetic compatibility
Temperatura otoczenia dla pracy urządzenia	0...50 °C
Temperatura otoczenia dla przechowywania	-20...60 °C
Wilgotność względna	10...90 % nie kondensujący
Wysokość pracy (w metrach nad poziomem morza)	2000 m
Stopień ochrony IP	IP20 zgodnie z IEC 61131-2 (panel tylni) IP65 zgodnie z IEC 61131-2 (panel przedni)
Stopień ochrony NEMA	NEMA 4 panel przedni (do użytku wewnątrzbudynkowego) NEMA 13 panel przedni (obudowy)
Odporność na wstrząsy	147 m/s ² dla 11 ms (X, Y, Z directions for 3 times) zgodnie z EN/IEC 61131-2
Odporność na wibracje	+/- 3,5 mm (f = 5...9 Hz) kierunki X, Y, Z przez 10 cykli (ok. 100 min) zgodnie z EN/IEC 61131-2 9,8 m/s ² (f = 9...150 Hz)
Kompatybilność elektromagnetyczna	Badanie odporności na elektryczne krótkotrwałe stany przejściowe / udar - poziom testu: 2 kV (porty mocy) zgodnie z IEC 61000-4-4 Badanie odporności na elektryczne krótkotrwałe stany przejściowe / udar - poziom testu: 1 kV (porty sygnałowe)

Jednostka opakowania

Typ jednostki opakowania 1	PCE
Ilość jednostek opakowania 1	1
Waga dla opakowania 1	1,81 kg
Wysokość dla opakowania 1	12,8 cm
Szerokość dla opakowania 1	27,7 cm
Długość dla opakowania 1	34,5 cm
Typ jednostki dla opakowania zbiorczego 2	S04
Ilość dla opakowania zbiorczego 2	4
Waga dla opakowania zbiorczego 2	8,106 kg
Wysokość dla opakowania zbiorczego 2	30,0 cm
Szerokość dla opakowania zbiorczego 2	40,0 cm
Długość dla opakowania zbiorczego 2	60,0 cm

Oferta zrównoważonego rozwoju

Stan trwałej oferty	Produkt Green Premium
Rozporządzenie REACH	Deklaracja REACH
Europejska dyrektywa RoHS	Zgodność z pro-active (produkt poza zakresem obowiązywania dyrektywy UE RoHS) Europejska deklaracja RoHS
Bez rtęci	Tak
Informacje na temat zwolnienia z RoHS	Tak
Norma RoHS Chiny	Dyrektywa RoHS Chiny
Ujawnienie informacji o wpływie na środowisko	Środowiskowy profil produktu
Kulistość – profil	Informacja o żywotności
WEEE	Produkt należy zutylizować zgodnie z obowiązującymi na terenie Unii Europejskiej przepisami dotyczącymi odpadów i nie może on zostać wyrzucony wraz ze zwykłymi odpadami.

Warunki gwarancji

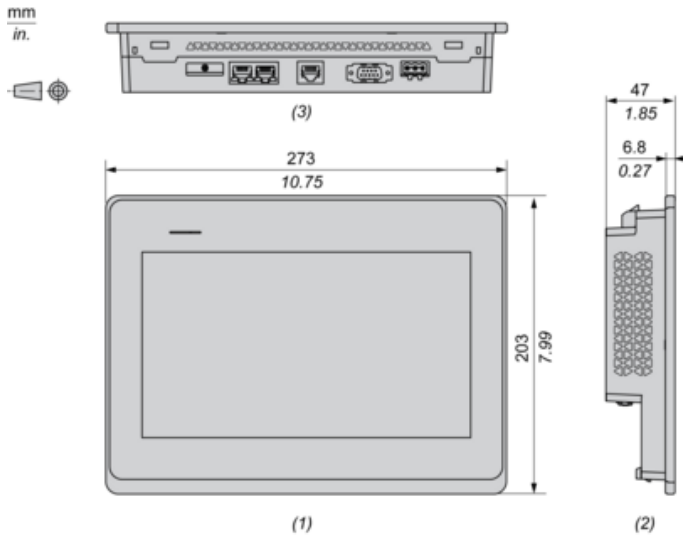
Gwarancja	18 miesięcy
-----------	-------------

Arkusz danych produktu HMIST6500

Dimensions Drawings

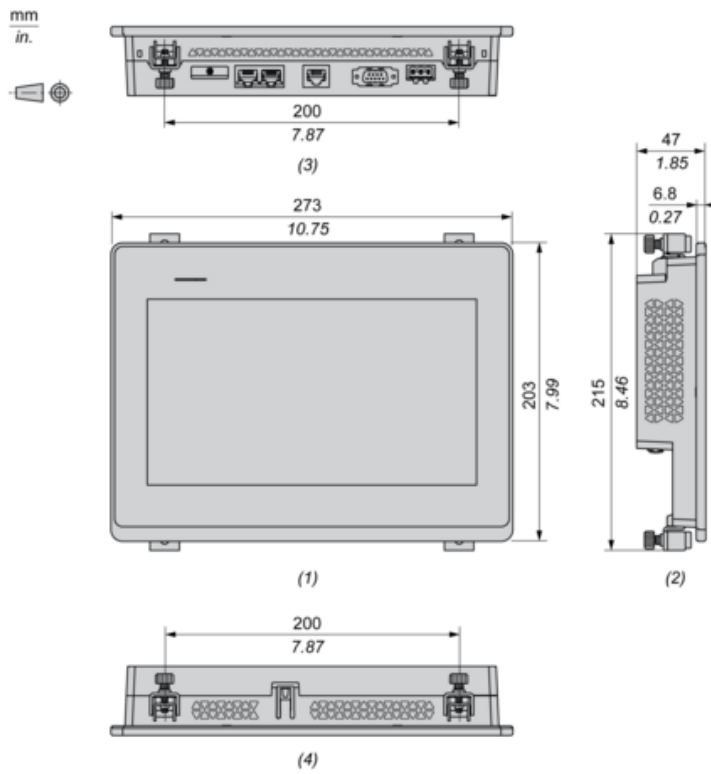
Dimensions

External Dimensions



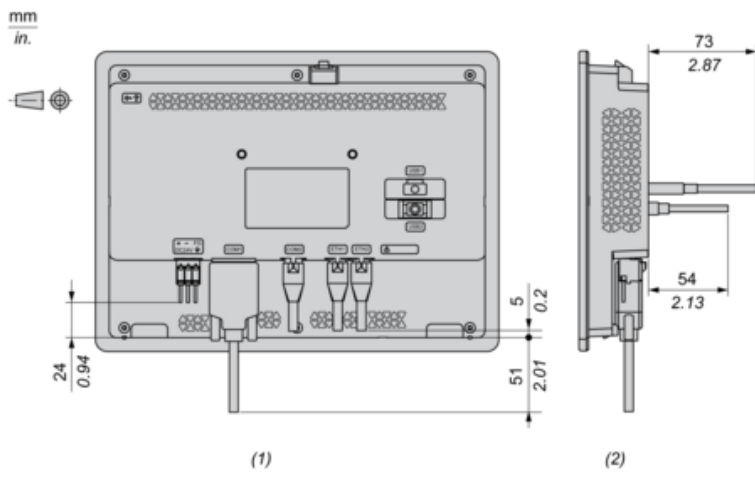
- (1) : Front
- (2) : Left
- (3) : Bottom

Dimensions with Installation Fasteners



- (1) : Front
- (2) : Left
- (3) : Bottom
- (4) : Top

Dimensions with Cables



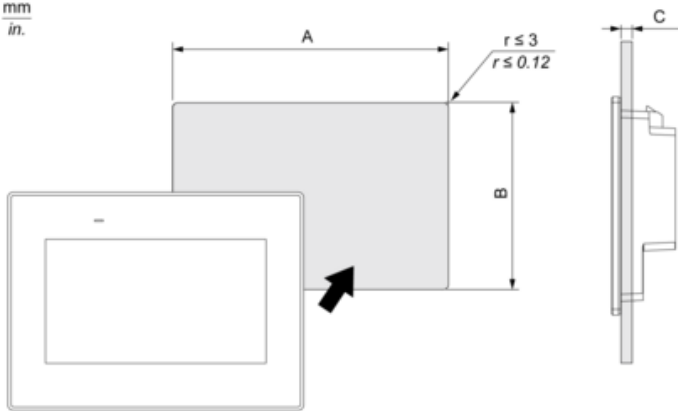
- (1) : Rear
- (2) : Right

Arkusz danych produktu HMIST6500

Mounting and Clearance

Mounting

Panel Cut Dimensions

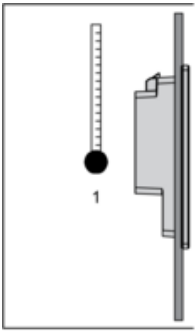


A		B		C	
mm	in.	mm	in.	mm	in.
255 (+1, -0)	10.04 (+0.04, -0)	185 (+1, -0)	7.28 (+0.04, -0)	1.6...5	0.06...0.2

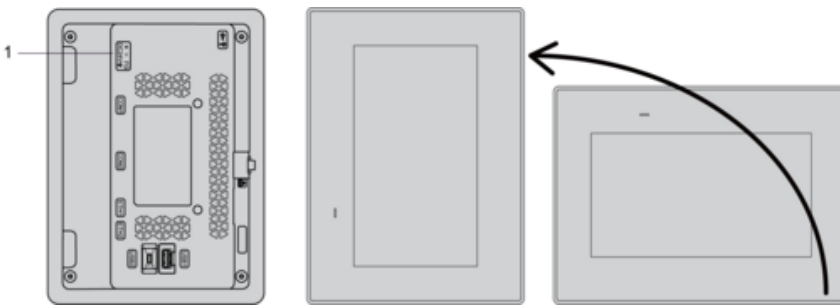
Arkusz danych produktu HMIST6500

Mounting and Clearance

Installation Requirements

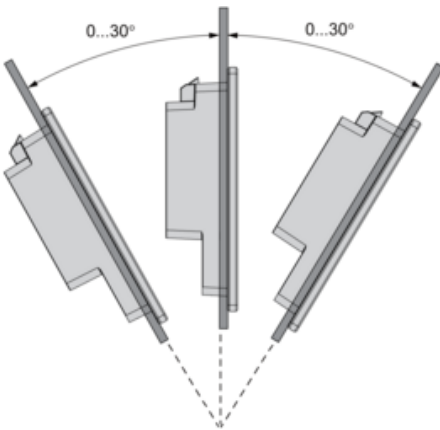


- 1 : Internal temperature
- 2 : External temperature



- 1 : Power connector

Mounting Angle



Clearance

